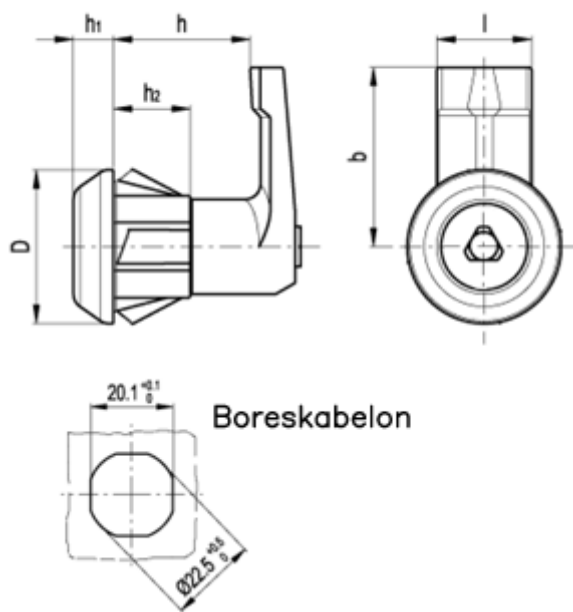


Varenummer: 2310421545
Beskrivelse: E+G Pallås m/specialnøgle
CQT/T-FM-35-18-CR

Mål



$b = 35$
 $D = 30$
 $h = 18$
 $h_1 = 8$
 $h_2 = 15$
 $l = 18.5$
Vægt = 19